

SANITAER-INSTALLATION

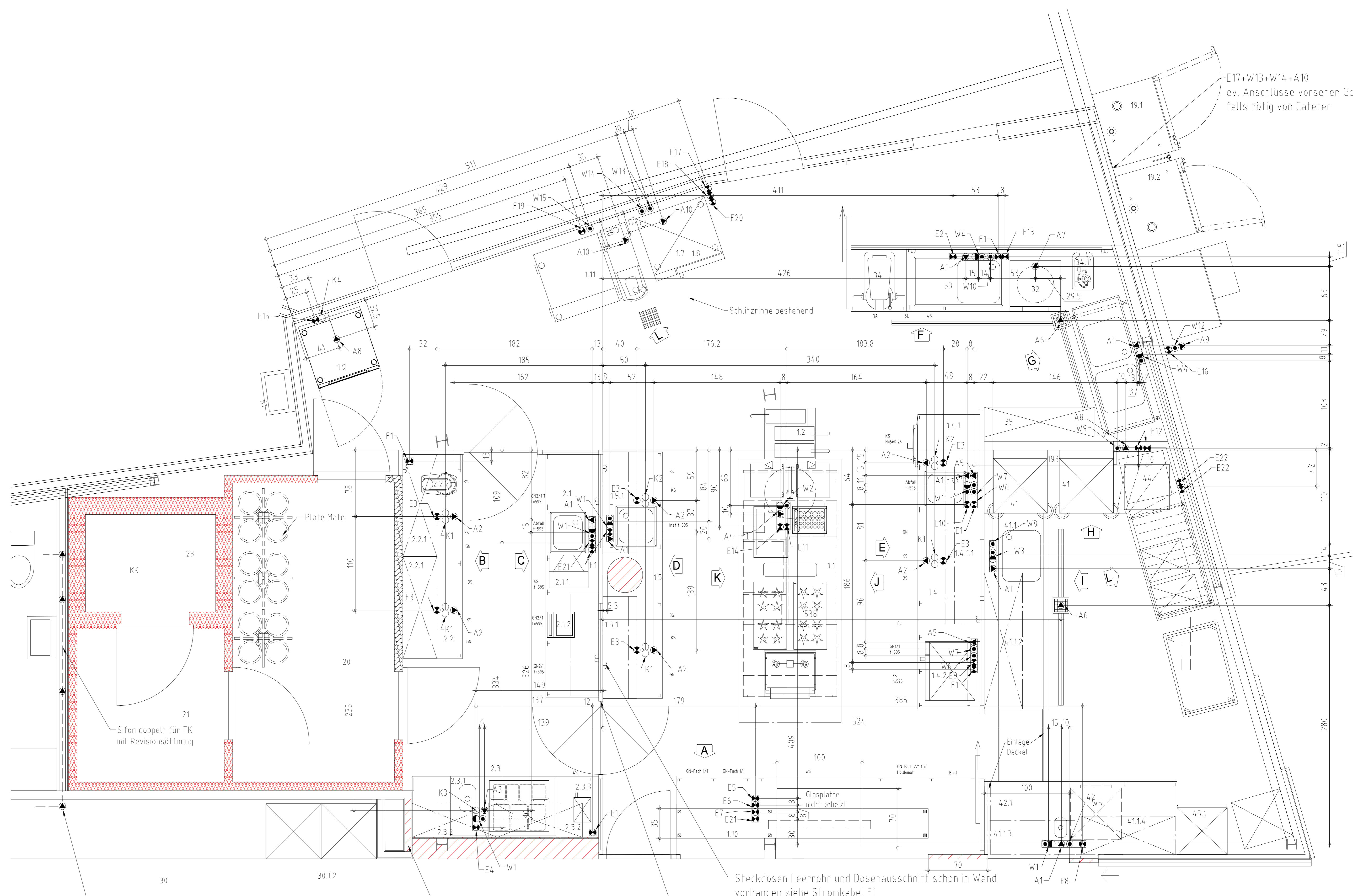
FB = Fertig Boden	W = Wasser	A = Ablauf
W1 Kalt - - Warmwasser 1/2" Bodenausstritt Eckventil an CNS-Wand montiert FB-50cm	KWC-Nr. K. 10 C148 Standbatterie mit Auszugsbrause	
W2 Kalt - - Warmwasser 1/2" Abzweigung WW 3/8" (Auffüllung für Multikoher) Abzweigung WW 3/8" (Auffüllung für Bain-Marie) Bodenausstritt OK FB-5cm Genaue Angaben durch Herdlieferant Menu - System	Batterie durch Herd Lieferant	
W3 Kalt - - Warmwasser 1/2" Bodenausstritt Eckventil an CNS-Wand montiert FB-50cm	KWC-Nr. K. 24.42.41000C74 Standbatterie	
W4 Kalt - - Warmwasser 1/2" Bodenausstritt Eckventil an CNS-Wand montiert FB-50cm	KWC-Nr. K. 24.42.42000C74 Standbatterie	
W5 Kaltwasser 1/2" 2,5 - 3 bar 0 °F.H. Bodenausstritt Abstellventil mit Schlauchanschluss	Glaserspüler	
W6 Kaltwasser 1/2" min 3 bar 0 °F.H. Bodenausstritt Schlauchanschluss	Mindestleifähigkeit ms50 Kombidampfer	
W7 Kaltwasser 1/2" Bodenausstritt Schlauchanschluss	Kombidampfer	
W8 Kaltwasser 1/2" Bodenausstritt Eckventil an CNS-Wand montiert FB-50cm	KWC-Nr. K. 24.40.70 Geschirrbrause	
W9 Kaltwasser 1/2" 2,5 - 3 bar 5° F.H. Bodenausstritt Abstellventil mit Schlauchanschluss	Geschirrspülmaschinen	
W10 Kaltwasser 1/2" Wandausstritt FB-50cm Abstellventil mit Schlauchanschluss	Salatwaschmaschine	
W11 Kalt - - Warmwasser 1/2" Bodenausstritt Eckventil an CNS-Wand montiert FB-50cm	Batterie auf Glacestation schon montiert	
W12 Kaltwasser 1/2" Wandausstritt FB-55 cm Abstellventil mit Schlauchanschluss	Eismaschine	
W13 Kaltwasser 1/2" min 3 bar 0,5-5 F.H. Mindestleifähigkeit s50 Wandausstritt Schlauchanschluss	Kombidampfer	
W14 Kaltwasser 1/2" Wandausstritt FB-50cm Schlauchanschluss	Kombidampfer	
W15 Kaltwasser 1/2" 150 bis 300 kPa 0 F.H. Wandausstritt FB-40 cm Schlauchanschluss	Variocooking	
A1 Ablauf 2" siphoniert bauseits Bodenausstritt Steckmuffe Bodenbündig	Spülbecken Glaserspüler	
A2 Ablauf ca 56 mm für Kühlunterbau (Tropfwasser + Reinigung) Fertig siphoniert Bodenausstritt Sockelhöhe 100mm kein Siphon möglich Siehe Schnitt	Kühlkorpus	
A3 Ablauf 2" siphoniert bauseits für Tropfwasser und Glacezangenbecken Bodenausstritt	Glacemöbel	
A4 Ablauf 2" siphoniert bauseits Abzweigen 2" zwischen Multikoher und Boden Bodenausstritt OK FB-5 cm	Grossküchenherd	
A5 Ablauf 2" siphoniert bauseits Anschluss mit dampfbeständigen Rohr (kein Schlauch) mit konstantem Gefälle (min 5‰ bzw. 3") Bodenausstritt Genaue Angaben durch Herdlieferant Menu-System	Kombidampfer	
A6 Bodenrinne siehe Detail A	Lieferung durch Sanitär bauseits	
A7 Ablauf 2" siphoniert bauseits Bodenausstritt Steckmuffe Bodenbündig	Salatwaschmaschine	
A8 Bodenablauf siphoniert bauseits Ø56mm Bodenausstritt (wenn möglich BA-Vario)	Schockkühler	
A9 Ablauf 2" siphoniert bauseits Wandausstritt FB-10cm	Eismaschine	
A10 Bodenwasserablauf Bodenplattenbündig siphoniert Detailangaben durch Firma Hugentobler AG	Vario Coking Center Kombidampfer (Turm)	

LEGENDE

ELEKTRO-INSTALLATION	FB = Fertig Boden	E = Elektroanschluss
E1 Steckdose Typ 15 230/400 V Bodenausstritt 2m Kabel in CNS-Wand montiert FB+115 cm (Lehrohr + Dosenanschnitt in Wand schon vorbereitet)	Diverses	
E2 Steckdose Typ 15 230/400 V Bodenausstritt 2m Kabel in CNS-Wand montiert FB+115 cm (Lehrohr + Dosenanschnitt in Wand schon vorbereitet)	Universalmaschine	
E3 Elektro - Leerrohr für Kältesteuerung - Ventilator ab Kältebleu nach Angaben Kältefirma 230 V	Kühlmöbel	
E4 Steckdose 1,5 m Kabel 230V Bodenausstritt + Elektro - Leerrohr für Kältesteuerleitung ab Kältebleu nach Angaben Kältefirma	10A Glacestation	
E5 Steckdose Typ 15 230/400 V Bodenausstritt ca. 2m Kabel in CNS-Bleinde montiert	Diverses	
E6 Direktanschluss 1,5 m Kabel 230 V LN-PE Bodenausstritt	2,0 kW Wärmeschrank	
E7 Steckdose 1,5 m Kabel 230 V LN-PE Steckdose in Unterbau Typ 13 montiert	1,8 kW Holz Ofi Mat	
E8 Steckdose 1,5 m Kabel 230/400V 3LN-PE FB+60 cm Steckdose unter Becken an Rückwand montiert	5,4 kW Geschirrspülmaschine	
E9 Steckdose 1,5 m Kabel 400 V Bodenausstritt Steckdose in Unterbau montiert Genaue Angaben durch Firma Hugentobler Geräteleieferant	4,9 kW / 10A Kombidampfer	
E10 Steckdose 1,5m Kabel 400 V Bodenausstritt Steckdose an Seitenwand Instfach montiert Genaue Angaben durch Firma Hugentobler Geräteleieferant	16 kW / 25A Drucksteamer	
E11 Direktanschluss 1m Kabel 400 V 3PNE Siehe Detailplan Menu-System Herdlieferant	ca 87 kW Grossküchenherd	
E12 Steckdose 1,5 m Kabel 230/400V 3LN-PE FB+60 cm Steckdose AP an CNS-Wand montiert	12 kW Geschirrspülmaschine	
E13 Steckdose 1,5 m Kabel 230 V LN-PE Bodenausstritt (Lehrohr + Dosenanschnitt in Wand schon vorbereitet)	1,8 kW Salatwaschmaschine	
E14 Steckdose Typ 15 400V 2L-N-PE 2 m Kabel Steckdose in Herd montiert Genaue Angaben Herdlieferant Menu - System Herdlieferant	4,6 kW / 16A Salamander	
E15 Steckdose 1,5m Kabel 230V FB-30cm + Elektro - Leerrohr für Kältesteuerleitung ab Kältebleu nach Angaben Kältefirma	0,14kW/10A Schockkühler	
E16 Steckdose Typ 13 230 V FB-70cm	10A Eismaschine	
E17 Steckdose Wandausstritt FB-60cm 400V 3+NAC	19kW / 3x32A Kombidampfer	
E18 Steckdose Wandausstritt FB-50cm 400V 3+NAC	10,1 kW / 3x16A Kombidampfer	
E19 Direktanschluss 1,5 m Kabel 400 V 3N AC Wandausstritt FB-50 cm 150x10mm²	30,6 kW / 50 A Variocooking Center 211	
E20 Steckdose Typ 13 230 V FB-210cm	450W Kondensatorhaube	
E21 Leerrohr ca 2 m Kabel Bon-Drucker genaue Angaben Kassalieferant	Kassasystem	
E22 Steckdose Typ 13 230 V FB-60cm	15 kW AQA Life / Prema Easy 0 5	

KAELTE-INSTALLATION

K1 Kälte + Steuerleitung Bodenausstritt	Kälteleistung 3500 W/T	220 W/h	VT - 12° C Kühlkorpus
K2 Kälte + Steuerleitung Bodenausstritt	Kälteleistung 2300 W/T	145 W/h	VT - 12° C Kühlkorpus
K3 Kälte + Steuerleitung Bodenausstritt	Kälteleistung	360 W/h	VT - 30° C Glacemöbel
K4 Kälte + Steuerleitung Wandausstritt	15m Kabel FB+30cm	Kälteleistung 2150W/h	VT - 10° C Schockkühler



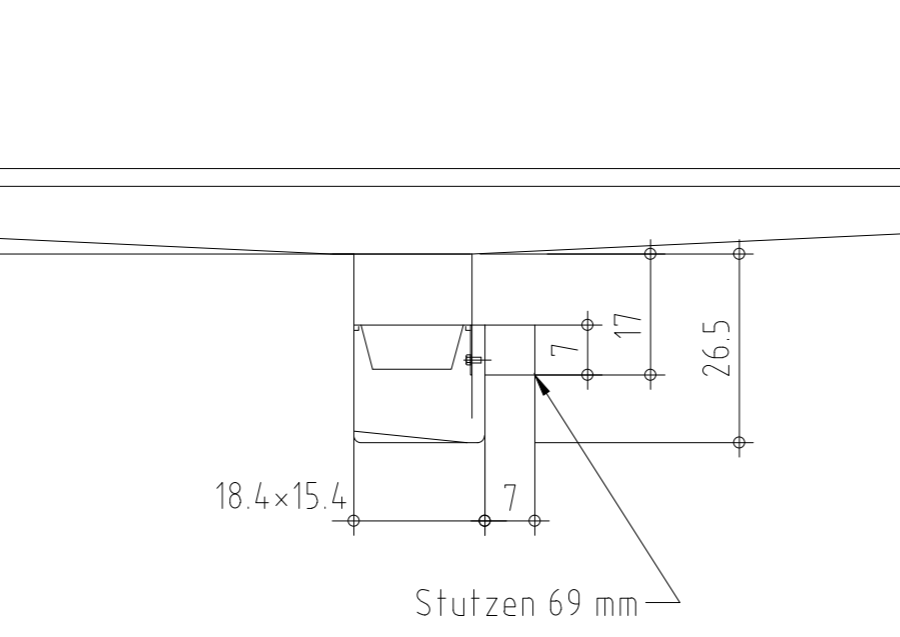
Ablauf-Trichter in Inst-Fach

Revisionsfach FB+80 cm (oben CNS-Tisch)

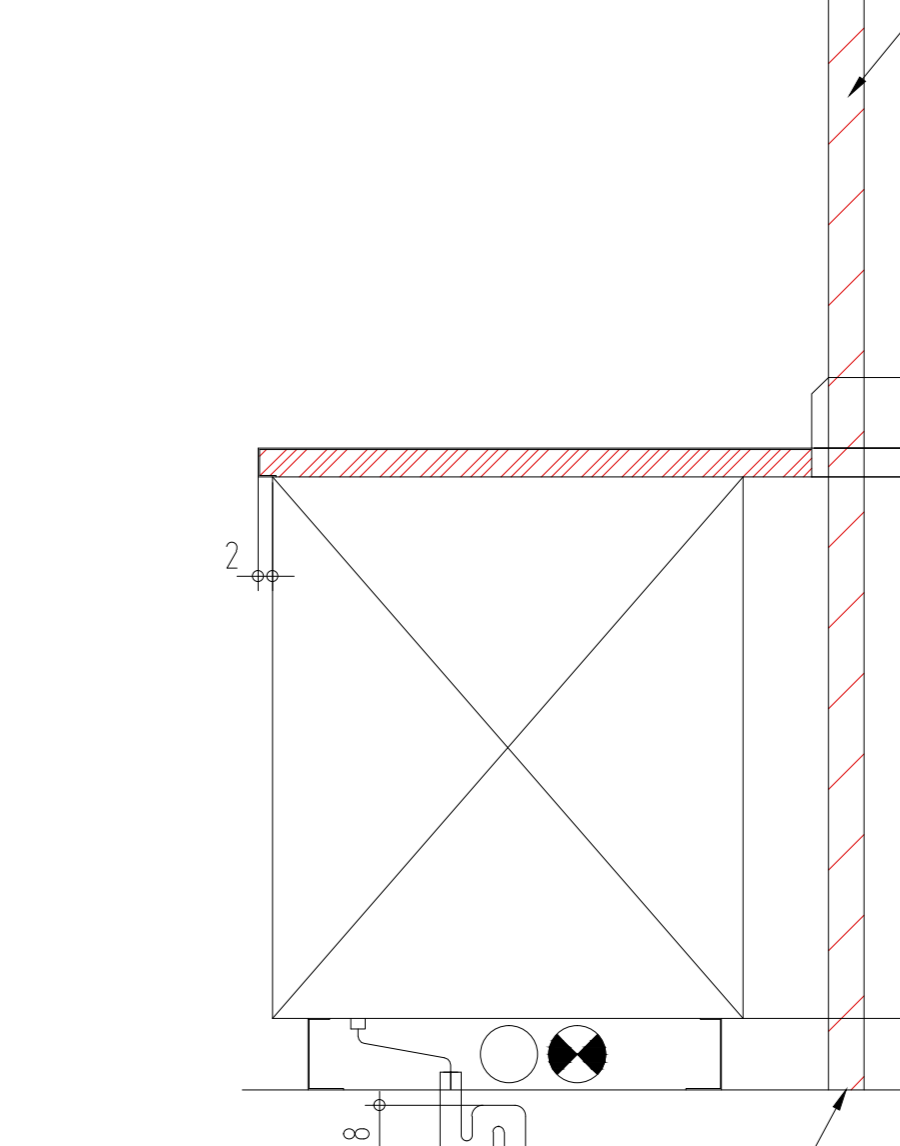
Steckdosen Leerrohr und Dosenanschnitt schon in Wand vorhanden siehe Stromkabel E1

Konstruktion CNS-Wände siehe Detail B

Bodenwanne Detail A (1:10) Sanitär bauseits



Korpuse Detail B (1:10)



Keine Leitungen Elektro, Sanitär bei Konstruktion CNS-Wand (einspitzen). Wasser+ Elektro können in Korpus Sockel verfahren. Ablauf für Kühlkorpus spitzen.

Konstruktion CNS-Wand

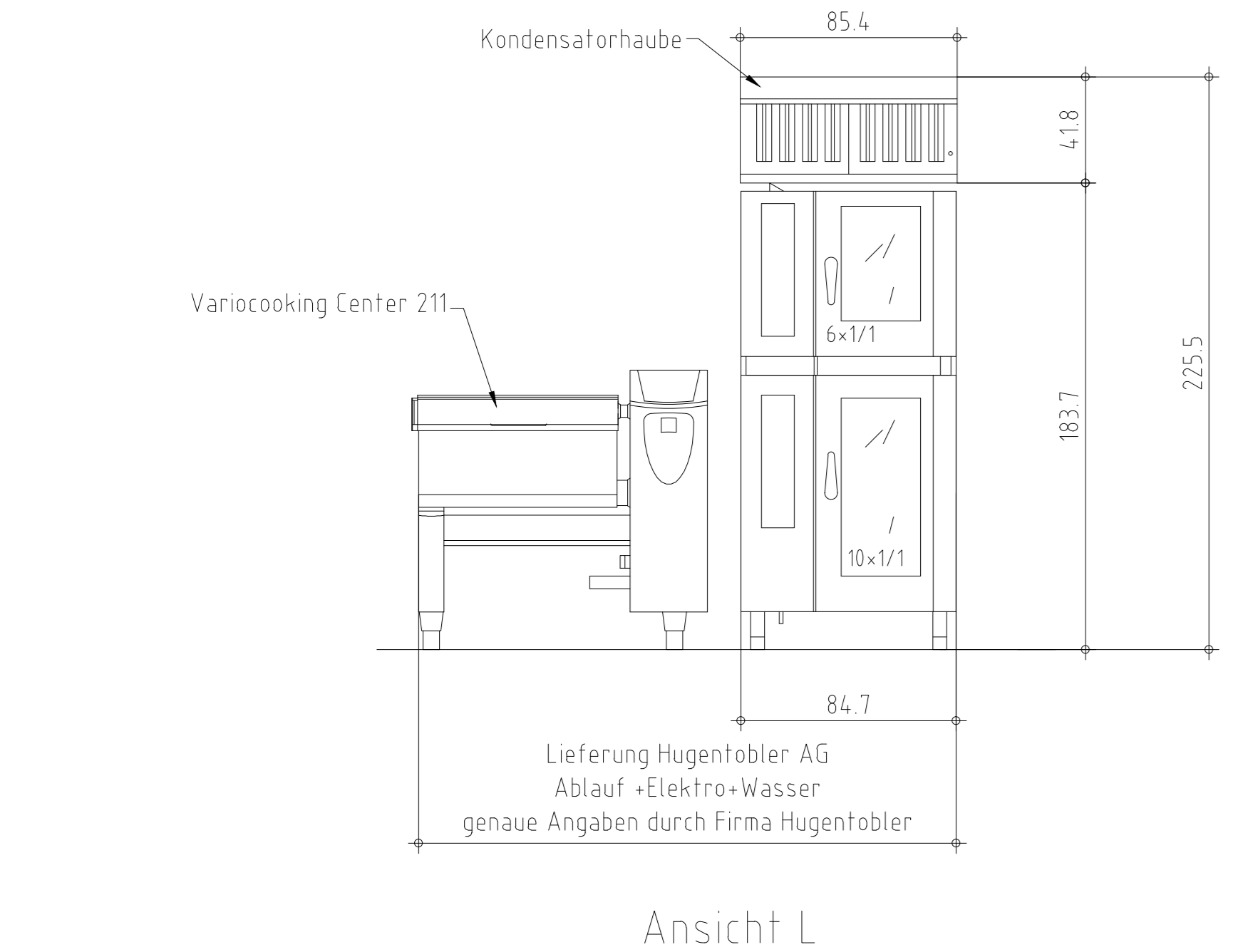
Unternehmer:

CNS-Korpuse	Resta AG	079 297 29 05
CNS-Wände	Maga Plus AG	079 414 83 80
Herd	Menu-System	079 468 07 30
Apparate	Hugentobler AG	081 258 70 99
Kälte-Schockkühler	Zengaffinen	071 246 37 27
Geschirrspüler	Resta AG	079 297 29 05

- Elektrisch
- Kaltwasser
- Warmwasser
- Gas
- ▲ Ablauf

Es sind bauseits die entsprechenden Vorkehrungen für den Schutzleiteranschluss, die Absicherung und allpolig wirksame Trennmöglichkeit mit min. 3mm Kontaktöffnung zu treffen. Sämtliche Masse sind Fertigmasse inkl. Plättli! Alle Installationen sind nach den örtlichen Vorschriften auszuführen!

1	Degensland	1	18/8		
Stück		Pos.	Werkstoff	Modell	Bemerkung
Änderungsindex	D 06.07.2010 TB	C	28.04.2010 TB	B	27.04.2010 TB
Kunde/Objekt	Küche				Ersatz durch
Ausführungs- und Installationsplan					Ersatz für
					Datum 13.04.2010
					Gezeichnet TB
					Gezeichnet TB
					Gas



Ansicht L